



- Faire la dictée
- Relire le tableau page 75:les graphies du son [è]
- Lire la fiche de lecture : [è]
- Continuer à apprendre la poésie



- Faire les exercices :

Lis et dessine

une brouette	une pelle	la mer	un paquet

Complète les phrases :

tunnel renne marionnettes hôtel

Nous fabriquons des ..... en classe.

Le .....tire le traîneau du Père Noël.

Nous dormirons à l'.....cette nuit.

Le train avance dans le .....

Retrouve la phrase :

vaches mangent l'herbe dans Les de champ le.

.....  
.....

Complète avec le la l' les.


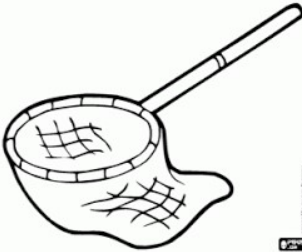
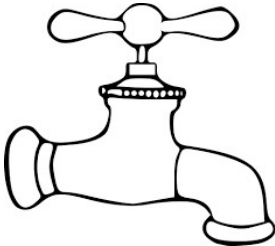
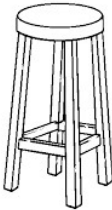
.....brouette      .....escalier      .....spectacles

.....sel      .....vaisselle      .....fer

.....tresses      .....secret      .....caresses

.....fourchettes      .....espace      .....paquet

Ecris les mots : et

			
.....	.....	.....	.....

Et pour finir une petite devinette chez les [ è ] !



- Je suis un objet .
- Je sers à passer d'un étage à l'autre.
- J'ai des marches.
- Qui suis-je ?.....